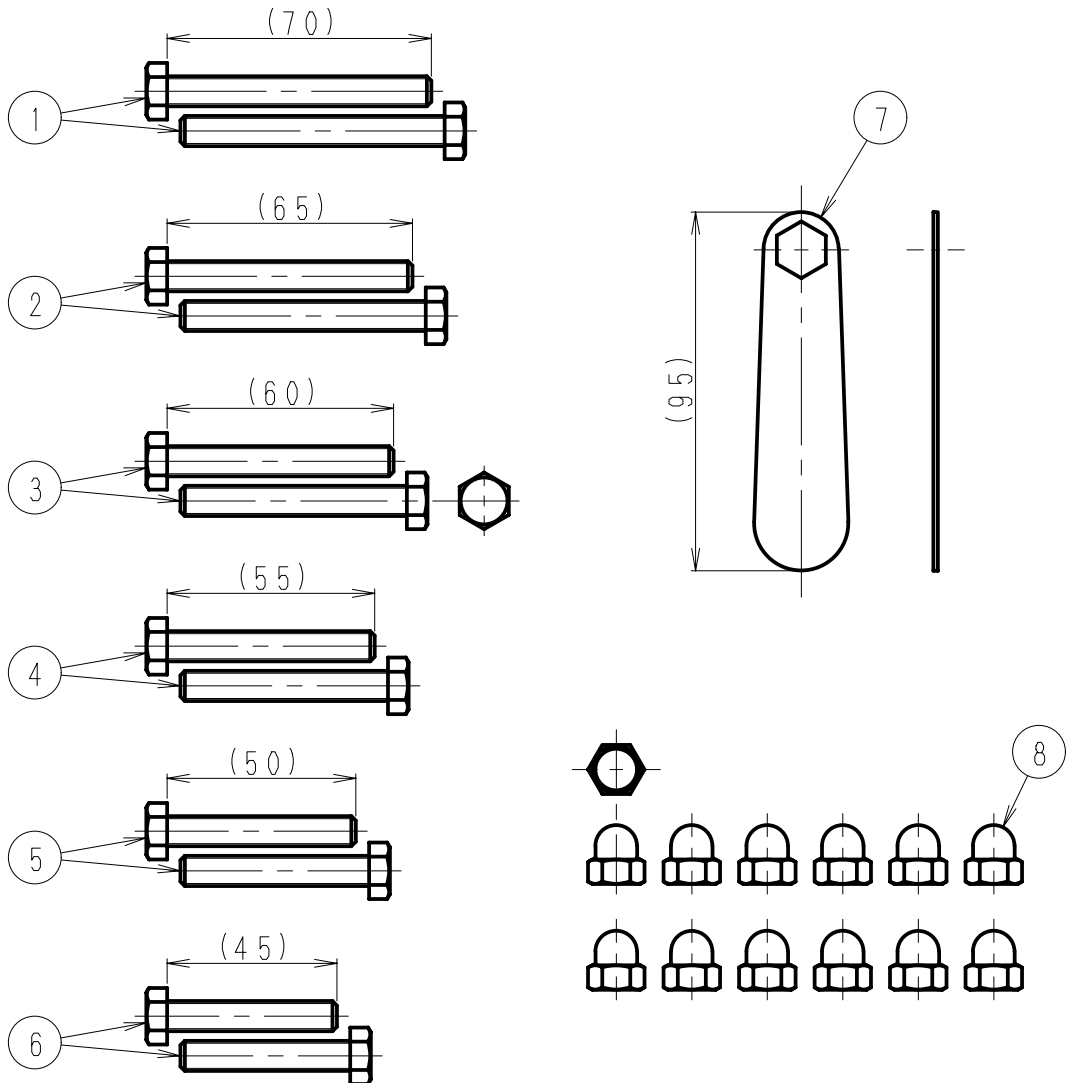


1 2 3 4 5 6

| 呼び寸法 RANGE | 許容差の区分 COMMON TOLERANCE | | |
|---------------|----------------------------|------|------|
| ≤ 10 | ±0.1 | ±0.2 | ±0.4 |
| ≤ 25 | ±0.15 | ±0.3 | ±0.6 |
| ≤ 80 | ±0.25 | ±0.5 | ±1.0 |
| ≤ 250 | ±0.4 | ±0.8 | ±1.5 |
| ≤ 1000 | ±1.0 | ±2.0 | ±6.0 |



※ アンテナポール (APシリーズ) 用

| | | | | | |
|---|--------------|----|----------|--|-------|
| 8 | 六角袋ナット M8 | 12 | 鋼材・クロメート | | |
| 7 | レンチ (M8六角頭用) | 1 | 鋼材・クロメート | | t=1.2 |
| 6 | 六角ボルト M8×45 | 2 | 鋼材・クロメート | | |
| 5 | 六角ボルト M8×50 | 2 | 鋼材・クロメート | | |
| 4 | 六角ボルト M8×55 | 2 | 鋼材・クロメート | | |
| 3 | 六角ボルト M8×60 | 2 | 鋼材・クロメート | | |
| 2 | 六角ボルト M8×65 | 2 | 鋼材・クロメート | | |
| 1 | 六角ボルト M8×70 | 2 | 鋼材・クロメート | | |

| △ | △ | △ | △ | △ | △ | 部 番 ITEM | 名 称 DESCRIPTION | 個 数 QUANTITY | 材 質・如 理 MATERIAL TREATMENT | 部 品 図 番 PART DRAWING No. | 備 考 NOTE |
|-----------|-------------|----------------------------|---|-----------------|-----------------|---|--------------------|-----------------------|-------------------------------------|-----------------------------|-----------------------|
| △ | | | | | | 尺 寸 DIM | SCALE 1:2 | 担 当 DESIGNED 山本 | 製 図 DRAWN 佐藤 | 検 査 INSPECTED 大嶋 | 承 認 APPROVED 奥川 |
| △ | | | | | | 単 位 DIM | m・m | 質 量 MASS | 品 名 DESCRIPTION 固定M8ボルト袋ナット一式 | | |
| △ | | | | | | MICRO CADAM | | | 図 番 DRAWING No. FM-K954-H00 | | |
| △ | | | | | | 日本アンテナ株式会社 NIPPON ANTENNA CO., LTD. | | | | | |
| 符号 SYM | 日 付 DATE | 変 更 記 事 REVISION RECORD | | 担 当 DESIGNER | 承 認 APPROVED | | | | | | |